

INSTRUKCJA OBSŁUGI

GIGABITOWY INTELIGENTNY PRZEŁĄCZNIK 48 PORTOWY Z WEJŚCIAMI NA 4 MODUŁY SFP

RUBY TECH



GS-1148L

#06346

wersja 1.0

Wstęp

Gigabitowy, inteligentny przełącznik serii GS-1146L jest zarządzalnym, wysokowydajnym urządzeniem sieciowym wyposażonym w 44 porty RJ-45 10/100/1000Mb/s, 4 porty TP/SFP 10/100/1000Mb/s Combo i 4 wolne sloty 1000Mb/s na moduły SFP. Urządzenie spełnia wymagania standardów IEEE 802.3/u/x/z dla przełączników Fast Ethernet i Gigabit Ethernet. Wbudowane 4 gniazda na moduły SFP umożliwiają rozbudowę urządzenia o dodatkowe porty światłowodowe 1000Mbps. Zarządzanie odbywa się za pomocą protokołu HTTP. Administracja obejmuje m.in. kontrolę przepustowości, statystyki, funkcje zapewniania jakości transmisji QoS, limitowanie dostępu do portów itp. Przełącznik może być montowany w szafach 19". Cztery porty Combo obsługują dwa rodzaje mediów: miedziane i światłowodowe. Porty te wyposażone są w funkcję auto-detect (urządzenie rozpoznaje rodzaj przyłączonego medium).

Ostrzeżenie

Należy zapewnić bezpieczne warunki pracy urządzenia. Dokonanie przez użytkownika jakichkolwiek własnych zmian w urządzeniu może spowodować jego nieprawidłowe funkcjonowanie.

Bezpieczeństwo użytkownika

Urządzenie zostało zaprojektowane i wyprodukowane z najwyższą starannością o bezpieczeństwo osób instalujących i użytkujących. Dla zapewnienia bezpieczeństwa pracy, należy stosować się do wszelkich wskazań zawartych w tej instrukcji jak i instrukcjach obsługi urządzeń towarzyszących (np. komputera PC).

1. Zawartość opakowania

- przełącznik GS-1148L,
- kabel zasilający,
- przyłącze DB9,
- uchwyty mocujące do szafy 19",
- 6 śrubek,
- gumowe podkładki,
- płyta CD z angielską wersją instrukcją obsługi,
- niniejsza instrukcja obsługi.

Podczas dostawy należy upewnić się, że opakowanie nie jest uszkodzone. W przypadku stwierdzonych uszkodzeń należy niezwłocznie skontaktować się z dostawcą. Prosimy również o sprawdzenie zgodności zawartości opakowania z powyżej zamieszczoną listą.

2. Zawartość instrukcji

Instrukcja ta zawiera opis gigabitowego przełącznika z odpowiednimi procedurami instalacji, konfiguracji i użytkowania. Przed przystąpieniem do instalacji urządzenia należy dokładnie przeczytać całość tej instrukcji, w szczególności zaś punkty poświęcone bezpieczeństwu.

3. Zasady bezpieczeństwa

Gigabitowy przełącznik serii GS-1148L jest zgodny z przepisami w zakresie bezpieczeństwa użytkownika urządzeń elektrycznych. Należy przestrzegać następujących zasad:

- gniazdo sieciowe musi być uziemione zgodnie z obowiązującymi przepisami,
- przed przeniesieniem lub wykonywaniem innych operacji technicznych urządzenie należy odłączyć od zasilania,
- nie stosować uszkodzonych lub zużytych przewodów zasilania, gdyż powodują one znaczne zagrożenie dla bezpieczeństwa użytkownika,
- prace instalacyjne muszą być wykonywane przez odpowiednio przeszkolony personel techniczny,
- nie stosować urządzenia w miejscach występowania substancji łatwopalnych,

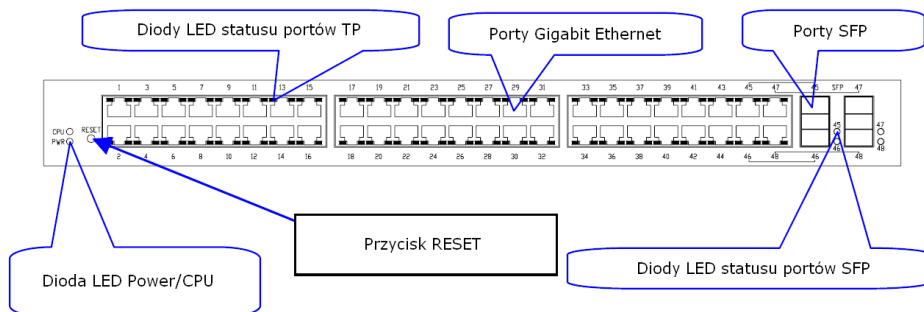
- zabezpieczyć urządzenie przed dostępem dzieci lub osób niepowołanych,
- upewnić się, że urządzenie zostało odpowiednio zamocowane,
- urządzenie jest wyłączone dopiero po odłączeniu przewodów zasilania oraz przewodów łączących je z innymi urządzeniami,

Uwaga: Nie należy dotykać styków gniazd znajdujących się na obudowie urządzenia. Wyładowanie elektrostatyczne może spowodować trwałe uszkodzenie urządzenia.

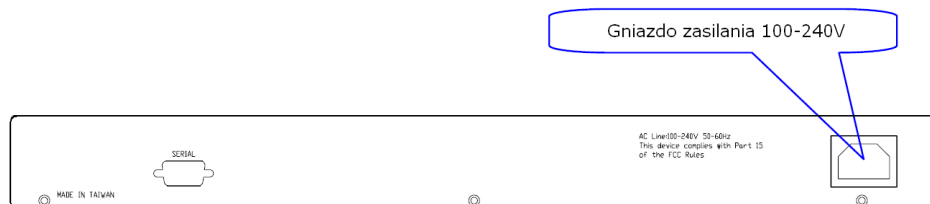
4 Instalacja sprzętu

4.1. Budowa urządzenia

Panel przedni



Panel tylni:



4.1. Zasilanie

Gigabitowy przełącznik jest zasilany z wbudowanego zasilacza. Przy pomocy załączonego przewodu zasilania należy podłączyć urządzenie do sieci 230V ~50Hz.

4.2. Oprogramowanie

Do prawidłowego funkcjonowania przełącznika nie jest wymagane instalowanie dodatkowego oprogramowania.

4.3. Środowisko pracy

Należy zadbać, aby urządzenie umieszczone było w sposób zapewniający dobry przepływ powietrza i łatwy dostęp do portów. Powietrze powinno być wolne od zanieczyszczeń, a urządzenie nie powinno znajdować się w bezpośredniej bliskości źródeł ciepła (piece, grzejniki, bezpośrednie nasłonecznienie) bądź urządzeń generujących zakłócenia elektromagnetyczne (silniki, telewizory itp.).

4.4. Wskaźniki LED

Gigabitowy przełącznik należy umieścić w taki sposób, by było widać diody kontrolne umieszczone na przednim panelu urządzenia.

Opis diod LED:

POWER	Świecenie ciągle oznacza włączone zasilanie.
LINK/ACT	Świecenie ciągle diody oznacza poprawne podłączenie innego urządzenia do portu, świecenie pulsacyjne oznacza przesyłanie pakietów przez port.
10/100/1000Mbps	Świecenie diody oznacza pracę portu w trybie 1000Mbps. Pulsowanie diody oznacza pracę portu w trybie 100Mbps. Dioda zgaszona oznacza pracę procesora z prędkością 10Mbps lub brak przesyłania pakietów.
SFP	Świecenie ciągle oznacza poprawne połączenie poprzez moduł SFP. Pulsowanie diody oznacza przesyłanie pakietów. Dioda zgaszona oznacza brak przesyłania danych.
CPU	Pulsowanie diody oznacza normalną pracę urządzenia. Dioda jest zgaszona gdy wykryto błąd lub urządzenie jest w trakcie włączania.

5. Instalacja okablowania

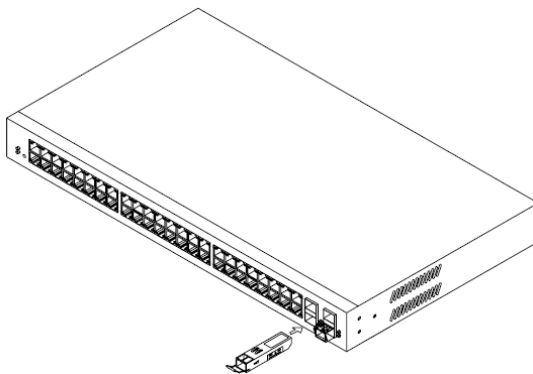
Dla połączenia przełącznika z innymi urządzeniami sieciowymi zaleca się stosowanie przyłączy odpowiednich dla typu wbudowanych weń portów.

Specyfikacja przyłączy UTP:

- przełącznik obsługuje funkcje automatycznego krosowania MDI/MDI-X, z tego powodu do podłączenia elementów sieci aktywnych i pasywnych można wykorzystać przyłącza krosowane (cross-over) i niekrosowane (straight-through),
- do połączenia przełącznika z komputerem należy wykorzystać przyłącze UTP o parametrach: dla standardu Fast Ethernet - kategoria kabli 5 lub 5e, dla standardu Gigabit Ethernet - kategoria kabli 5 lub 5e (rekomendowany 5e),
- maksymalna długość zastosowanego przyłączy UTP 100 metrów,
- dwa ostatnie porty obsługują dwa typy mediów: TP (miedziane) lub moduły optyczne.

Opcjonalne moduły SFP obsługują funkcje „hot swap”. Aby poprawnie zainstalować moduły światłowodowe należy:

- sprawdzić czy moduł optyczny jest odpowiedniego typu i czy jest przystosowany do obudowy,
- wpiąć moduł światłowodowy do przełącznika,
- zainstalować przyłącze światłowodowe w module,
- powtórzyć powyższe kroki dla innych modułów.



6. Instalacja w szafie 19"

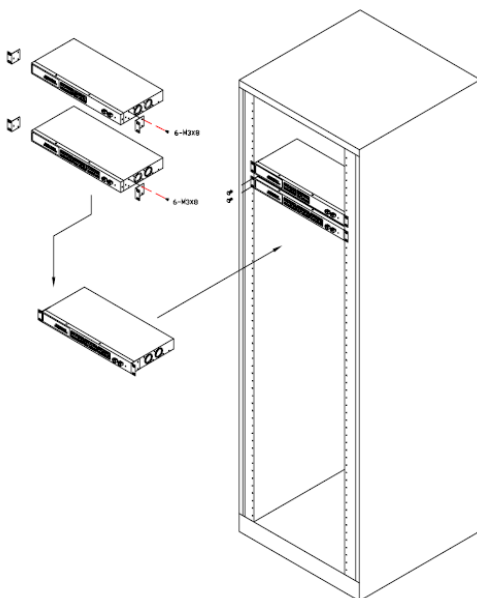
Urządzenie może być zainstalowane zarówno w szafie montażowej, jak i na zwykłej powierzchni płaskiej. Aby zainstalować przełącznik w szafie, należy najpierw połączyć prowadnice montażowe z urządzeniem.

Uwaga:

- rozłączyć wszystkie kable urządzenia, przed jego montażem w szafie,
- kiedy w szafie znajduje się wiele urządzeń, przełącznik należy umieścić od samej góry.

Aby zainstalować urządzenie w szafie, należy:

- użyć śrub montażowych do przykręcenia prowadnic,
- wprowadzić urządzenie do szafy zgodnie ze schematem poniżej,
- zabezpieczyć przełącznik w szafie mocując urządzenie odpowiednimi śrubami montażowymi,
- podłączyć następnie okablowanie zasilające i komputery w sieci (porty LAN ze złączem RJ45).



7. Konfiguracja komputera do pracy z przełącznikiem

Po poprawnym podłączeniu urządzenia można przystąpić do jego konfiguracji. Zanim jednak dostęp do strony konfiguracyjnej WWW będzie możliwy, należy wykonać następujące czynności:

1. Ustawić we właściwościach połączenia sieciowego karty podłączonej do przełącznika następujące parametry protokołu TCP/IP:

Adres IP : **192.168.1.x** (gdzie x jest liczbą całkowitą z przedziału 2÷254)
Maska podsieci : **255.255.255.0**

2. Zatwierdzić wszystkie zmiany i w razie potrzeby restartować komputer.
3. Otworzyć przeglądarkę internetową.
4. W pole adresowe przeglądarki wpisać: **192.168.1.1** i wcisnąć [ENTER].
5. Do nowo otwartego okna należy wprowadzić hasło: **admin** i zatwierdzić.

Uwaga:

Możliwe do użycia przeglądarki internetowe to: Internet Explorer 6.0 lub nowsza, Netscape V7.1 lub nowsza, FireFox V1.00 lub nowsza.

8. Sterowanie przełącznikiem

Konfiguracja gigabitowego przełącznika odbywa się poprzez interfejs WWW. Poniżej jest umieszczona lista opcji menu głównego strony:

<i>System Configuration</i>	- konfiguracja adresu IP, maski, domyślnej bramy, nazwy systemowej przełącznika, hasła oraz czasu automatycznego wylogowania użytkownika (po okresie bezczynności). Zmiany są zatwierdzane przyciskiem [Apply]. Po wprowadzeniu nowych parametrów należy zrestartować przełącznik.
<i>Port Configuration</i>	- konfiguracja parametrów portów.
<i>Storm</i>	- ustawienia ograniczeń rozsyłania pakietów.
<i>Mirror</i>	- monitorowanie ruchu na portach przełącznika.
<i>Filter</i>	- pozwala określić adresy IP dla portów, pozwalające na logowanie się do przełącznika i zarządzanie nim.
<i>QoS</i>	- konfiguracja funkcji Quality of Service.
<i>ACL</i>	- konfiguracja list kontroli dostępu ACL.
<i>ACL QoS Load</i>	- konfiguracja QoS dla list kontroli dostępu.
<i>User Defined</i>	- definiowanie własnych ustawień standardu Entertype i protokołu.
<i>SNMP</i>	- ustawienia parametrów protokołu SNMP umożliwiającego zarządzanie przełącznikiem.
<i>Link Aggregation</i>	- agregacja łączy polegająca na łączeniu portów działających z tą samą prędkością w trybie full duplex. Korzyścią w przypadku tego rozwiązania jest połączenie przepustowości tych portów.
<i>Alarm Configuration</i>	- konfiguracja wysyłania komunikatów (np. wiadomości e-mail, sms).
<i>Configuration</i>	- zapis, odczyt i przywracanie początkowych urządzenia.
<i>Diagnostics</i>	- diagnostyka pracy urządzenia.
<i>Loop Detection</i>	- wykrywanie pętli połączeń.
<i>TFTP Server</i>	- ustawienia serwera TPTF (np. adresu IP).
<i>Log</i>	- przegląd logów systemowych.
<i>Firmware Upgrade</i>	- aktualizacja oprogramowania.
<i>Max. Packet Length</i>	- ustawienia maksymalnej długości pakietów.
<i>MAC Table</i>	- obsługa statycznej tablicy MAC.
<i>VLAN</i>	- konfiguracja trybu VLAN Mode - tryby pracy VLAN: Port-based, Tag-based, Metro lub wyłączony (Disable). Zmiany są zatwierdzane przyciskiem [Apply].
<i>Reboot</i>	- przywrócenie ustawień domyślnych urządzenia.
<i>Logout</i>	- wylosowanie.

9. Informacja dla użytkowników o pozbywaniu się urządzeń elektrycznych i elektronicznych (dotyczy gospodarstw domowych)



Przedstawiony symbol umieszczony na produktach lub dołączonej do nich dokumentacji informuje, że niesprawnych urządzeń elektrycznych lub elektronicznych nie można wyrzucać razem z odpadami gospodarczymi.

Prawidłowe postępowanie w razie konieczności utylizacji, powtórnego użycia lub odzysku podzespołów polega na przekazaniu urządzenia do wyspecjalizowanego punktu zbiórki, gdzie będzie przyjęte bezpłatnie. W niektórych krajach produkt można oddać lokalnemu dystrybutorowi podczas zakupu innego urządzenia. Prawidłowa utylizacja urządzenia umożliwia

zachowanie cennych zasobów i uniknięcie negatywnego wpływu na zdrowie i środowisko, które może być zagrożone przez nieodpowiednie postępowanie z odpadami. Szczegółowe informacje o najbliższym punkcie zbiórki można uzyskać u władz lokalnych. Nieprawidłowa utylizacja odpadów zagrożona jest karami przewidzianymi w odpowiednich przepisach lokalnych.

W razie konieczności pozbycia się urządzeń elektrycznych lub elektronicznych, prosimy skontaktować się z najbliższym punktem sprzedaży lub dostawcą, którzy udzielą dodatkowych informacji.

10. Specyfikacja techniczna

Gigabitowy przełącznik inteligentny	GS-1148L
Numer Atel	#06346
Standardy	IEEE 802.3/u/x/z
Porty miedziane	44x 10/100/1000 Mbps RJ-45, 4x 10/100/1000 Mbps RJ-45 Combo
Wolne sloty	4x 1000 Mbps (SFP)
Automatyczne krosowanie MDI/MDI-X	tak
Automatyczna negocjacja prędkości (Nway)	tak
Przełączanie / prędkość	Store and Forward
Kontrola przepływności pakietów	Flow-Control, Back-Pressure
Obsługa VLAN	port-based / 48, tag-based / 256 grup
Kontrola przepustowości	Port Trunking, Bandwidth Control, Jumbo Frames
Bezpieczeństwo / jakość transmisji	QoS, Port Mirroring
Zarządzanie	WWW
Pojemność przełączania [Gbps]	92
Pamięć adresów MAC	8000
Pamięć bufora / operacyjna [kb]	6144
Typ obudowy	metal, 19"
Wymiary zewnętrzne	44x442x248 mm
Dopuszczalna temperatura pracy	0°C ÷ 40°C
Dopuszczalna wilgotność otoczenia	5% ÷ 95%, niekondensująca
Zasilanie	wbudowane, ~230V AC 50Hz
Certyfikaty	CE, FCC
Producent	Ruby Tech

Pomimo dołożenia wszelkich starań nie gwarantujemy, że publikowane w niniejszej instrukcji informacje są wolne od błędów.
W celu weryfikacji danych i uzyskania szczegółowych informacji dotyczących niniejszego urządzenia prosimy o odwiedzenie strony www.atel.com.pl.